

Ref.
F41
F43

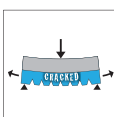
Matériaux Pleins



M8 maxi



ELECTROZINGUE



**CONCENTRICITE
ADAPTEE
AUX GOUJONS**



INOX

Goujon d'ancrage

Applications

Constructions métalliques, garde-corps, consoles, échelles, chemins de câbles, machines, escaliers, portails, façades, menuiseries.

Type d'installation

Installation traversante ou non traversante.

Description

- Utilisation en ambiance intérieure sèche.
- Cheville par vissage à couple contrôlé. Lors du serrage de l'écrou, le cône du goujon est tiré dans la bague d'expansion et réalise ainsi l'ancrage dans le support.
- La douille en 3 parties permet un ancrage équilibré et sûr.
- Les 6 ergots garantissent un bon accrochage mécanique et un serrage rapide de l'ancrage.
- Filetage long.

Avantages

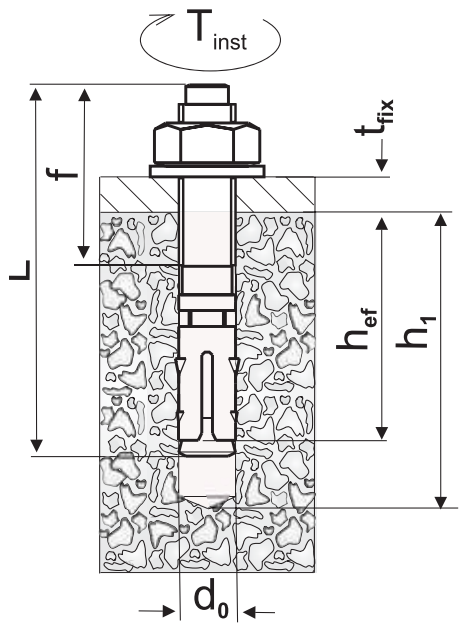
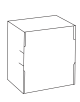
- Adapté au béton fissuré (ATE option 1).
- Résistance au feu.
- Placement et serrage faciles.
- Filetage long réalisé par frappe à froid ce qui le rend plus solide et plus précis.
- Tête spécialement étudiée pour éviter la destruction du filetage lors de la frappe.
- Ecrus et rondelles montés.
- Le diamètre d'ancrage et la dimension maxi de la pièce à fixer sont indiqués sur le goujon.

Conseils

- Avant d'insérer le goujon d'ancrage dans le trou, il est conseillé de positionner la rondelle et l'écrou à l'extrémité du goujon fileté.



Qt.	Ø	L	Ref.	Gencod	UC	Pack
25	M8	72	F410M8072000XX	3336600161412	1	boite A
25	M8	92	F410M8092000XX	3336600161429	1	boite A
25	M8	112	F410M8112000XX	3336600161436	1	boite A
25	M10	92	F41M10092000XX	3336600161443	1	boite B
25	M10	112	F41M10112000XX	3336600161450	1	boite C
25	M10	132	F41M10132000XX	3336600161467	1	boite C
20	M12	103	F41M12103000XX	3336600161474	1	boite C
20	M12	118	F41M12118000XX	3336600161481	1	boite C
20	M12	128	F41M12128000XX	3336600161498	1	boite C
20	M12	163	F41M12163000XX	3336600161504	1	boite C
15	M16	138	F41M16138000XX	3336600161511	1	boite C
15	M16	168	F41M16168000XX	3336600161528	1	boite C
4	M6	65	F41M06065000XX	3336600176423	5	blister
12	M8	72	F410M8072001XX	3336600172593	5	blister
10	M8	92	F410M8092001XX	3336600172609	5	blister
4	M10	92	F41M10092001XX	3336600172616	5	blister
4	M10	132	F41M10132001XX	3336600172623	5	blister
4	M12	118	F41M12118001XX	3336600176416	5	blister
Inox A4						
4	M8	72	F430M8072000A4	3336600176430	5	blister
4	M8	92	F430M8092000A4	3336600176706	5	blister



F41 Electrozingué			DONNEES CHEVILLE						DONNEES D'INSTALLATION					CHARGES ADMISSIBLES			
Type	ETA	Résistance au feu	D	L mm	df mm	f mm	SW mm	tfix mm	d0 mm	h1 mm	hnom mm	hef mm	Tinst Nm	en traction Béton non fissuré C20/25 NRec kN	en cisaillement Béton non fissuré C20/25 VRec kN	en traction Béton fissuré C20/25 NRec kN	en cisaillement Béton fissuré C20/25 VRec kN
M6x65/15	Non	Non	M6	65	7	38	10	15	6	50	40	35	7	-	-	-	-
M8x72/10	Oui	Oui	M8	72	9	32	13	10	8	60	50	45	20	3,6	4,8	2	4,8
M8x92/30	Oui	Oui	M8	92	9	52	13	30	8	60	50	45	20	3,6	4,8	2	4,8
M8x112/50	Oui	Oui	M8	112	9	72	13	50	8	60	50	45	20	3,6	4,8	2	4,8
M10x92/10	Oui	Oui	M10	92	12	47	17	10	10	75	68	60	35	6,3	8,7	3,6	8,6
M10x112/30	Oui	Oui	M10	112	12	67	17	30	10	75	68	60	35	6,3	8,7	3,6	8,6
M10x132/50	Oui	Oui	M10	132	12	87	17	50	10	75	68	60	35	6,3	8,7	3,6	8,6
M12x103/5	Oui	Oui	M12	103	14	53	19	5	12	90	81	70	50	7,9	11	4,8	11
M12x118/20	Oui	Oui	M12	118	14	68	19	20	12	90	81	70	50	7,9	11	4,8	11
M12x128/30	Oui	Oui	M12	128	14	78	19	30	12	90	81	70	50	7,9	11	4,8	11
M12x163/65	Oui	Oui	M12	163	14	113	19	65	12	90	81	70	50	7,9	11	4,8	11
M16x138/20	Oui	Oui	M16	138	18	80	24	20	16	110	96	85	120	16,7	21	9,5	21
M16x168/50	Oui	Oui	M16	168	18	110	24	50	16	110	96	85	120	16,7	21	9,5	21
F43 Inox A4																	
M8x72/10	Oui	Oui	M8	72	9	32	13	10	8	60	50	45	20	3,6	5,2	2	5,2
M8x92/30	Oui	Oui	M8	92	9	52	13	30	8	60	50	45	20	3,6	5,2	2	5,2

